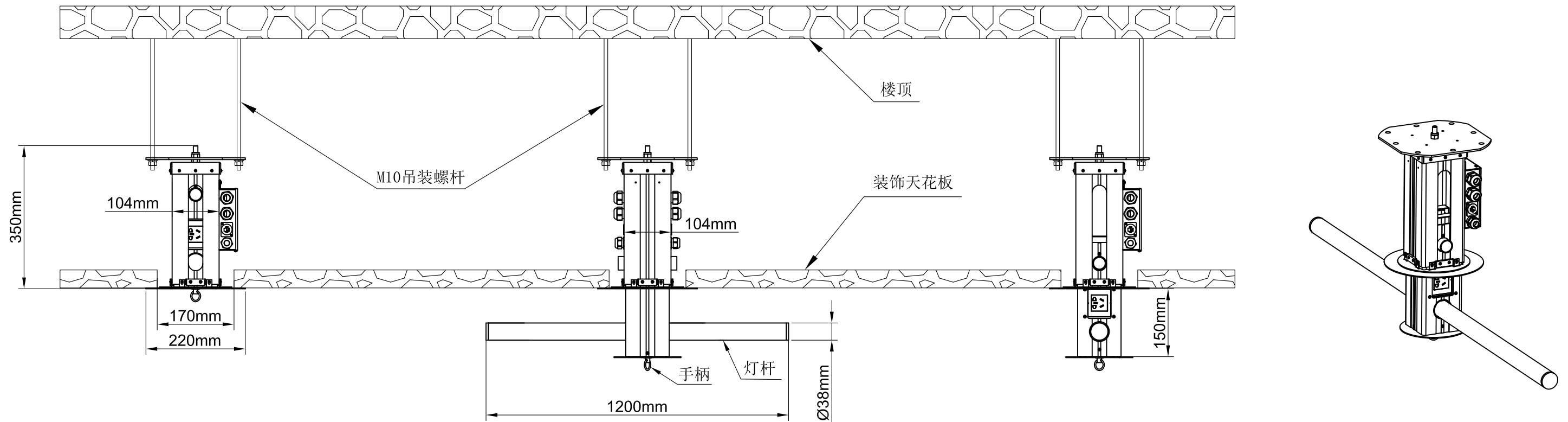
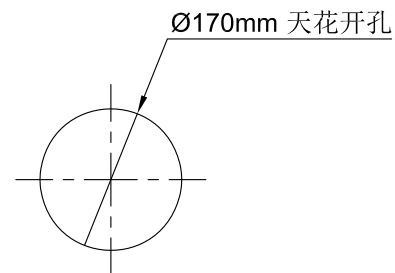
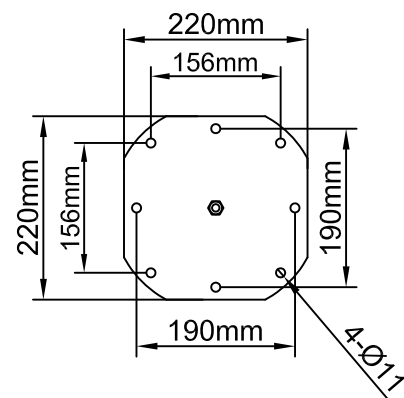



LPS-150MA 多功能悬挂吊点外形及开孔尺寸



主要技术指标及性能

1. 设备外形尺寸: 长220mm x 宽220mm x 高350mm
2. 设备安装高度大于: 400mm
3. 天花开孔尺寸: $\text{Ø}170\text{mm}$
4. 升降最大行程: 150mm
5. 最大静态负载: 150kg
6. 运行方式: 手动
7. 升降方式: 人工拉出或推进
8. 线缆电源输入: 220V AC \times 16A
9. 负载横杆: $\text{Ø}38\text{mm} \times 3\text{mm} \times 1200\text{mm}$
10. 接口配置: 额定10A插座 \times 1
XLR3 \times 1 CAT5E \times 1



 上海精仪达智能科技有限公司 Jomard Intelligent Technology Co.,Ltd	产品名称	多功能悬挂吊点
	产品型号	LPS-150MA
	日期	2023-8-7