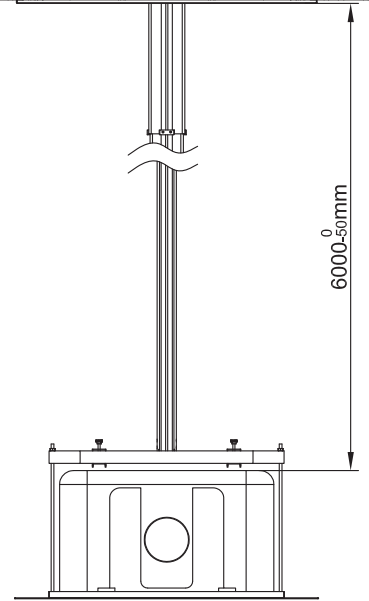
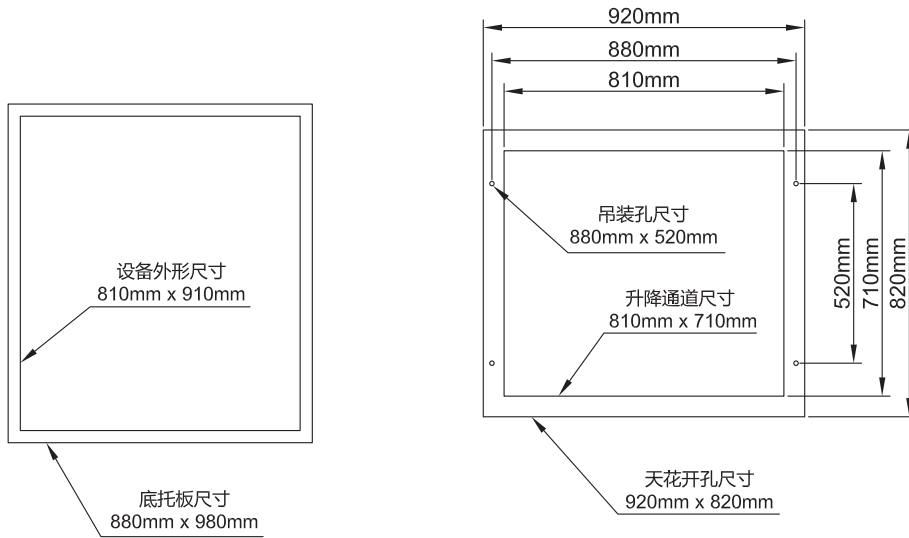
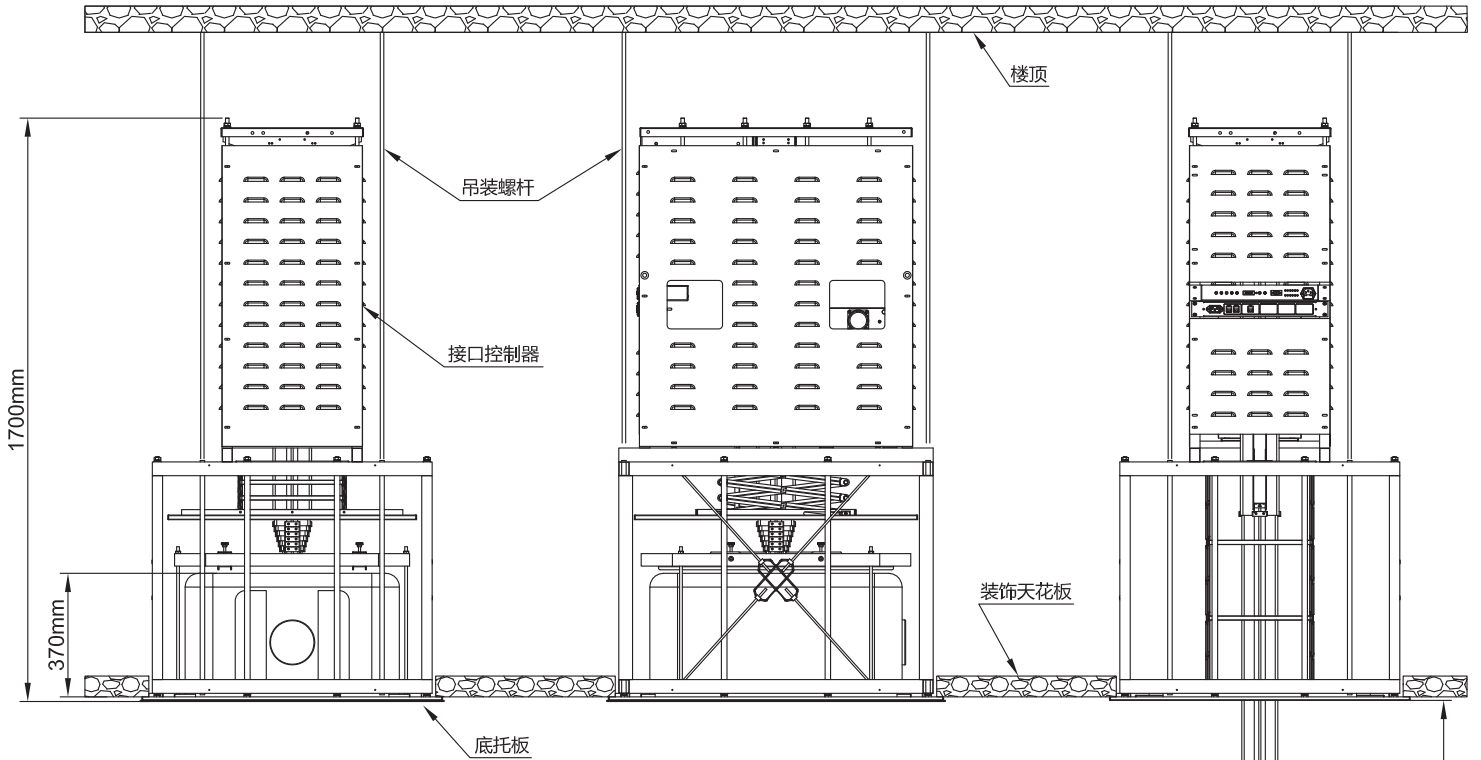


PLD-600170 投影机隐藏升降器外形及开孔尺寸



主要技术参数

1. 设备安装高度大于：1800mm
2. 设备吊装孔尺寸：880mm x 520mm
3. 天花开孔尺寸：920mm x 820mm
4. 升降最大行程：6000⁰₋₅₀mm
5. 最大负载：60KG
6. 投影机最大尺寸：长730mm x 宽620mm x 高350mm (含镜头和接线)

收线器配置

1. 多模光纤1根
2. 非屏蔽超5类网线3根
3. 2.5平方电源线3根

