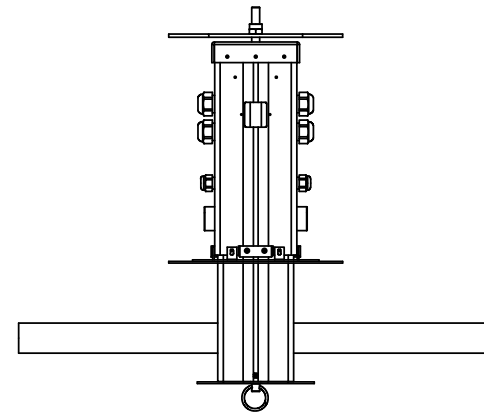


Jomard.

安装使用说明书

LPS-150MA



上海精仪达智能科技有限公司
Jomard Intelligent Technology Co., Ltd

地址：上海市普陀区同普路1175弄14号210室
网址：www.Jomard.com
服务电话：400-6929-958

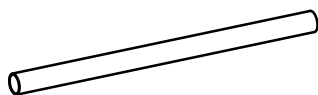
上海精仪达智能科技有限公司

特别提醒

1. 在设备安装点旁侧应开设安装检修孔，尺寸要求为不小于520X520mm。
2. 设备安装时应保持垂直，在正常使用下应尽量避免侧向力。
3. 设备最终的调试高度必须将装饰框板安装就位，再逐步微量升高设备将装饰框板紧靠天花板下端面。
4. 必须保证先挂装灯光设备，再接插电源。
5. 在拆卸时必须先拔下电源插头再拆卸设备，严禁电源插头拖载设备。

设备配件

负载杆：1根



安装准备

安装自备工具



卷尺



冲击钻



榔头



切割机



手扳



工作灯



拖线板



手拉葫芦



水平尺

安装步骤

4. 将装饰圆盘和升降底板装回去，如图4所示

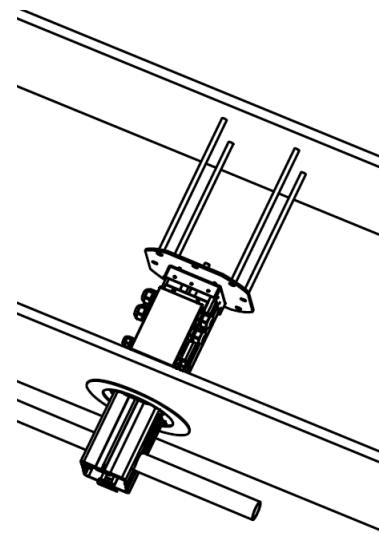


图 4

4. 将吊装丝杆螺丝上旋或者下旋，调整设备高度，使装饰圆盘与装饰天花齐平，如图5所示

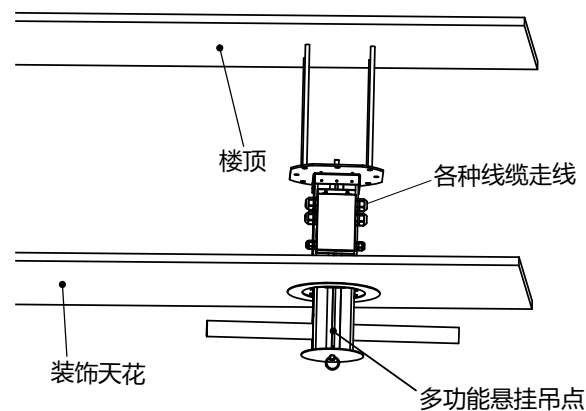
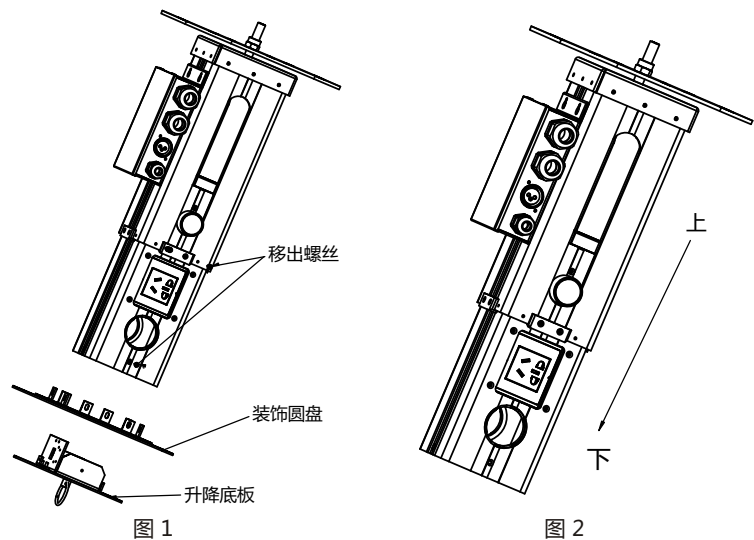


图 5

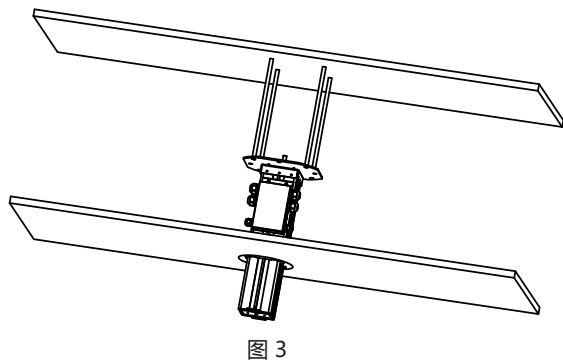
安装步骤

1、先将设备下部装饰圆盘的8个圆头螺丝卸掉，然后将升降底板4个沉头螺丝卸掉，移去装饰圆盘和升降底板，如图1所示



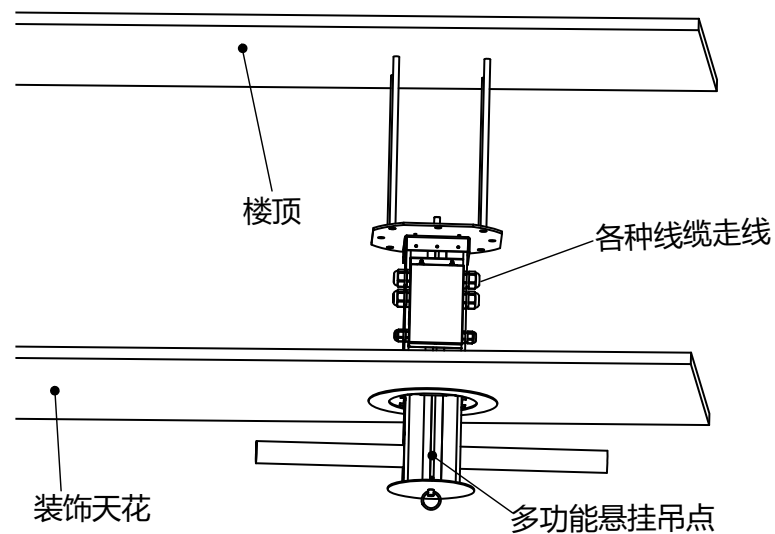
2、将设备从上往下安装，如图2所示

3、将水泥天花顶按照安装孔位尺寸图打孔，使用 $\phi 14\text{mm}$ 钻头，深度80mm.孔钻完后清灰除渣，将连接锚栓放入预打孔内，穿入M10吊装丝杆，旋紧锚栓螺丝，锚栓炸开，吊装牢固，将设备吊装顶板穿入预装丝杆，使用螺帽拧紧，如图3所示

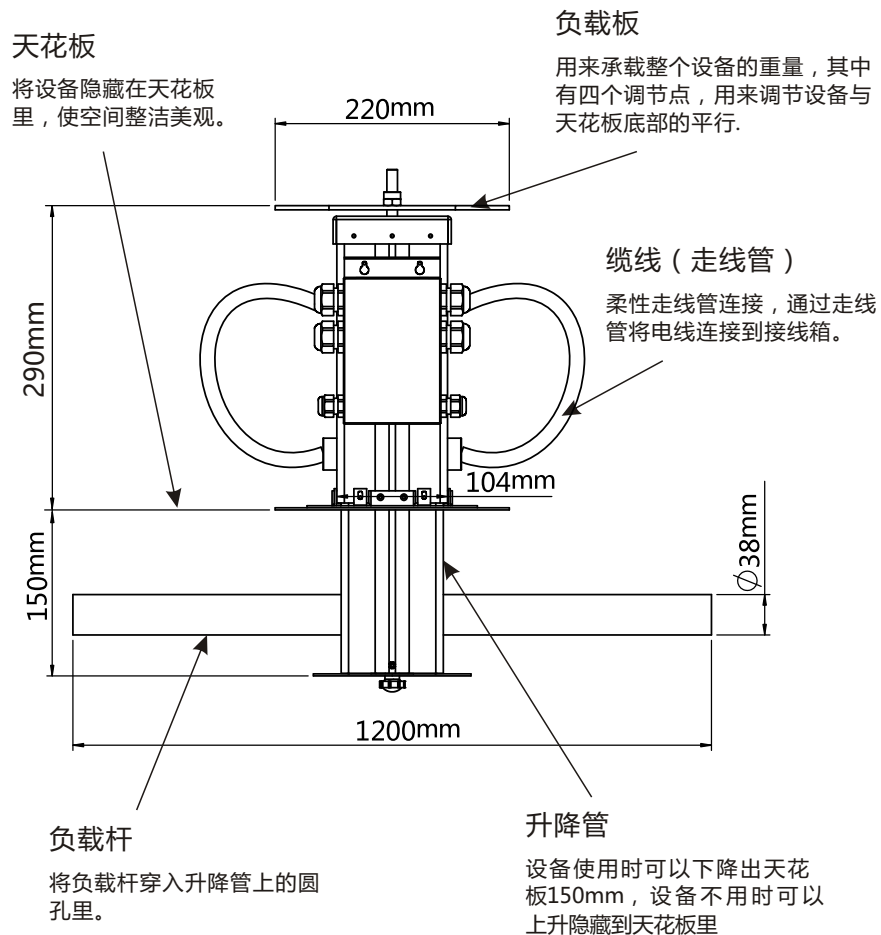


安装准备

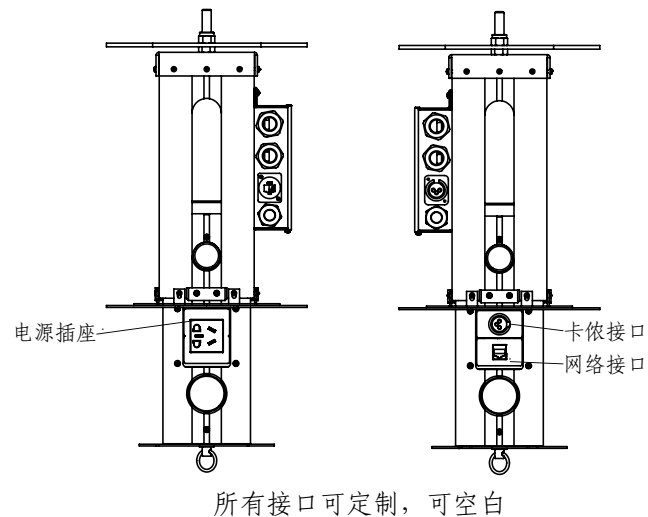
安装设备外形图



1.前视图



2.侧视图



3.天花开孔尺寸与安装孔位图

